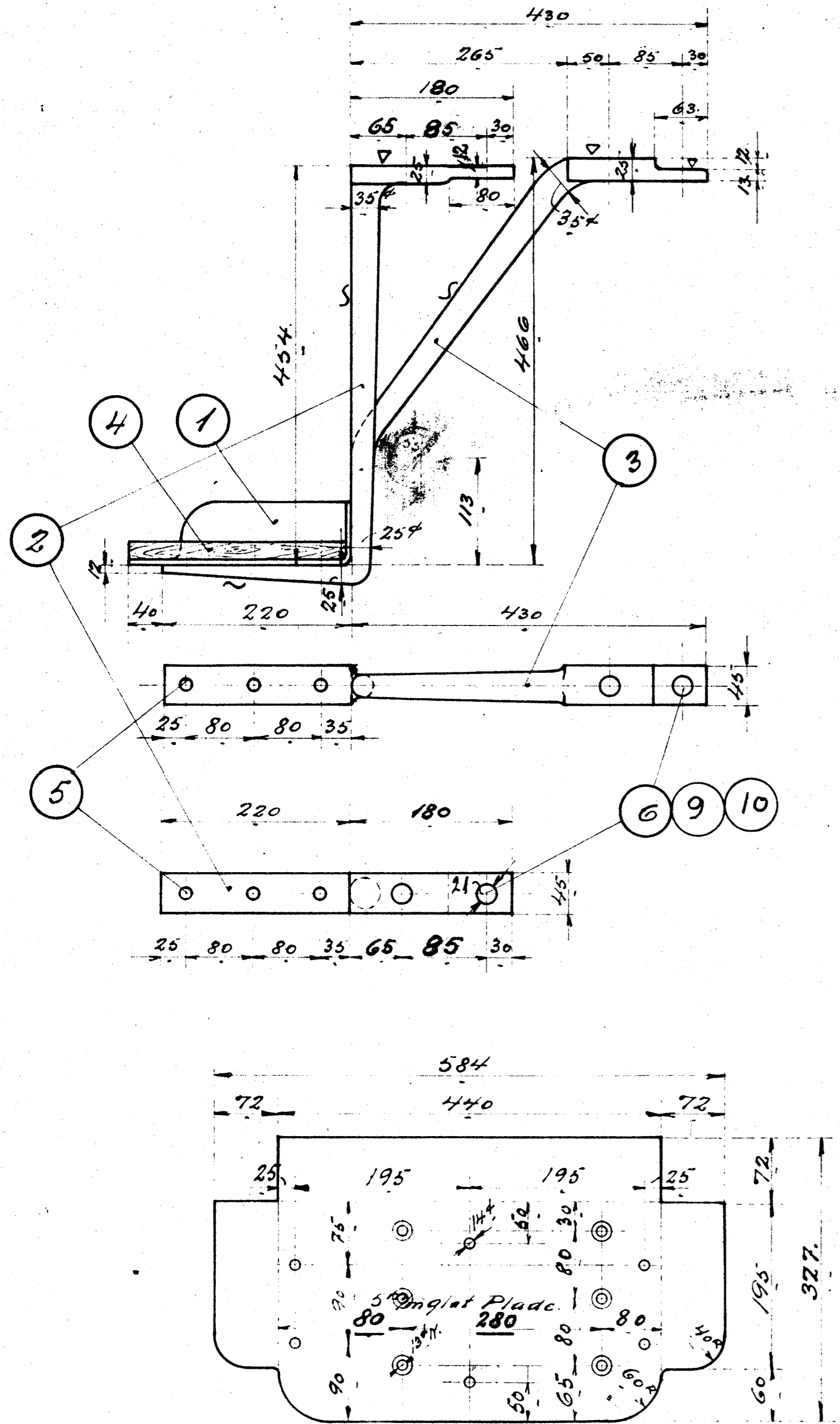
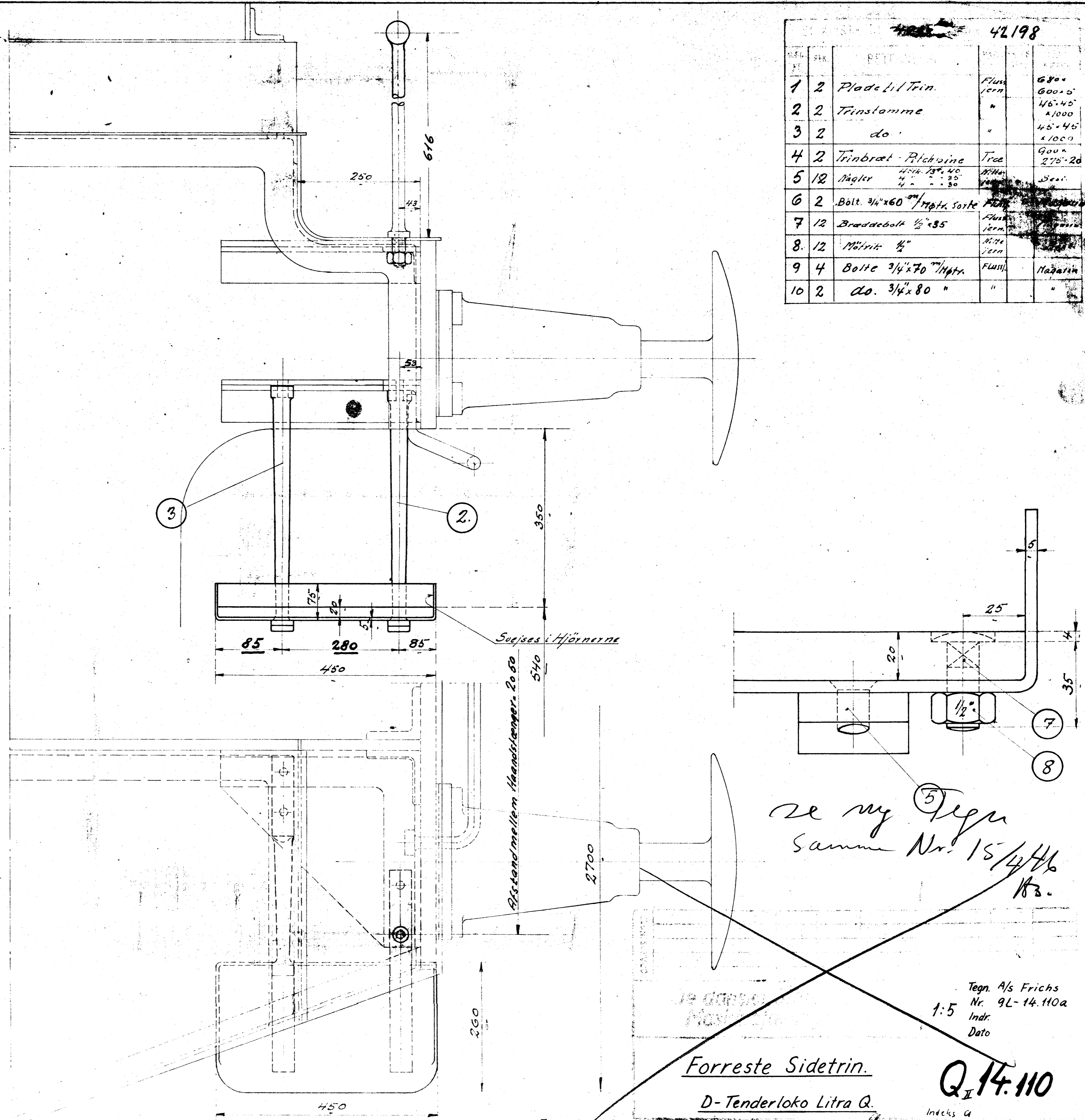


NO.	PR.	BETENNING	MÅL	MATERIE	REMARKS
1	2	Plade til Trin.	Fluss	jern	680x500
2	2	Trinstamme	"	"	46x45 x 1000
3	2	do.	"	"	45x45 x 1000
4	2	Trinbræt - Pletvine	Træ	"	900x275-20
5	12	Nagler	4 1/2" 13/16" No.	M.H.	5000
6	2	Bolt 3/4"x60"	M.H.	sorte	"
7	12	Brædebolt 1/2"x35	Fluss	jern	"
8	12	Mørløst 1/2"	M.H.	jern	"
9	4	Bolte 3/4"x70"	Fluss	"	Maarain
10	2	do. 3/4"x80"	"	"	"



Udsnit af Plade

1



se my <sup>5</sup> tegn  
 samme Nr. 15/4/H/6  
 183.

Forreste Sidetrin.

D-Tenderloko Litra Q.

Tegn. A/s Frichs  
 Nr. 9L-14.110a  
 1:5  
 Indr.  
 Dato

Q 14.110